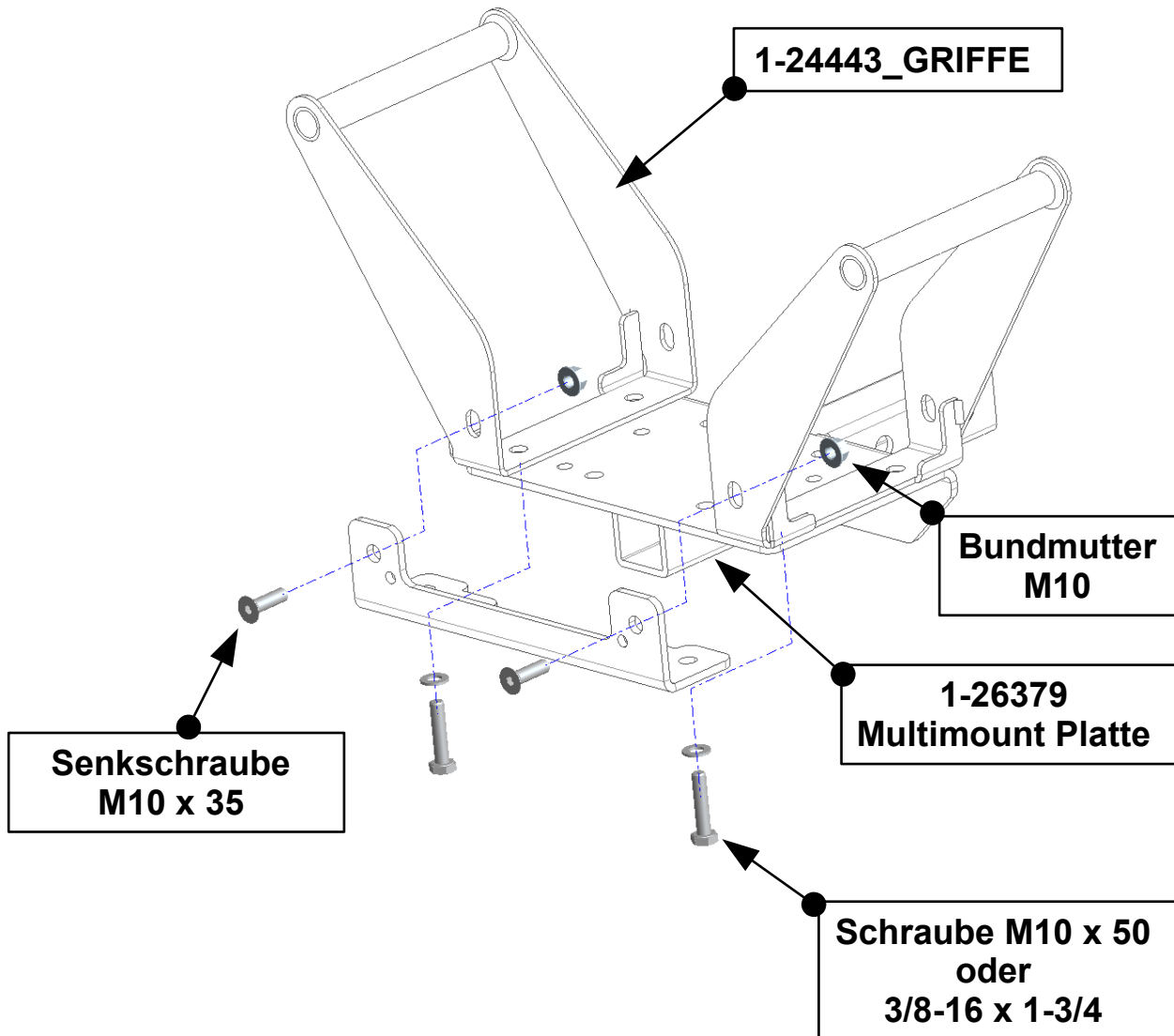


**Anbauanleitung:** Schraubensatz für Tragegriffe 1-24443  
Für Multimount Platte 1-26379

**AL:** 2211-00

**Best.Nr.:** 16-0306



## Schraubensatz

2x Schraube M10 x 50 (für WARN Zeon Seilwinden)  
2x Schraube 3/8-16 x 1-3/4 (für WARN Standard Seilwinden)  
2x Scheibe M10

2x Senkkopfschraube M10 x 35  
2x Mutter mit Bund M10